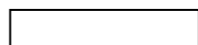
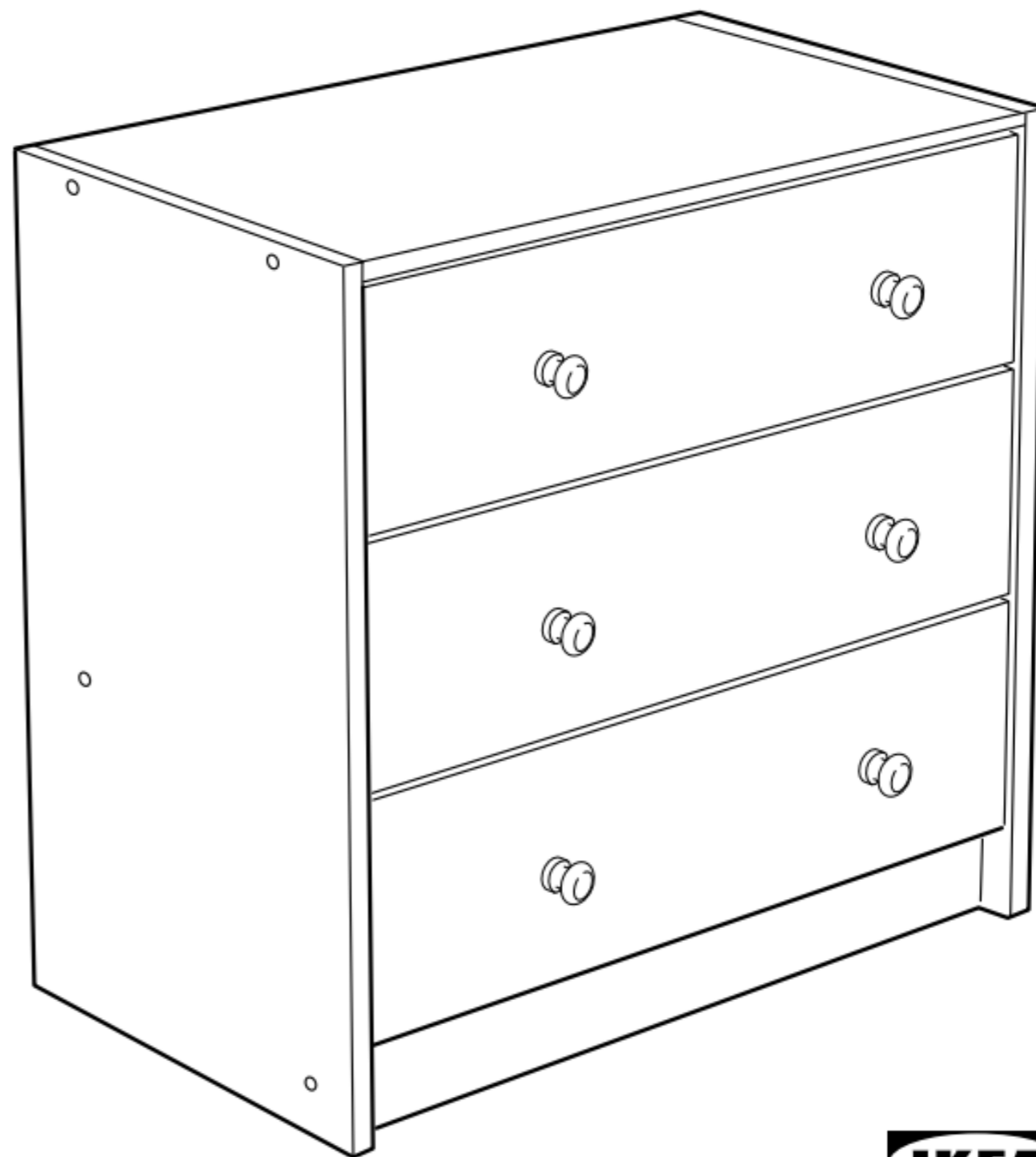
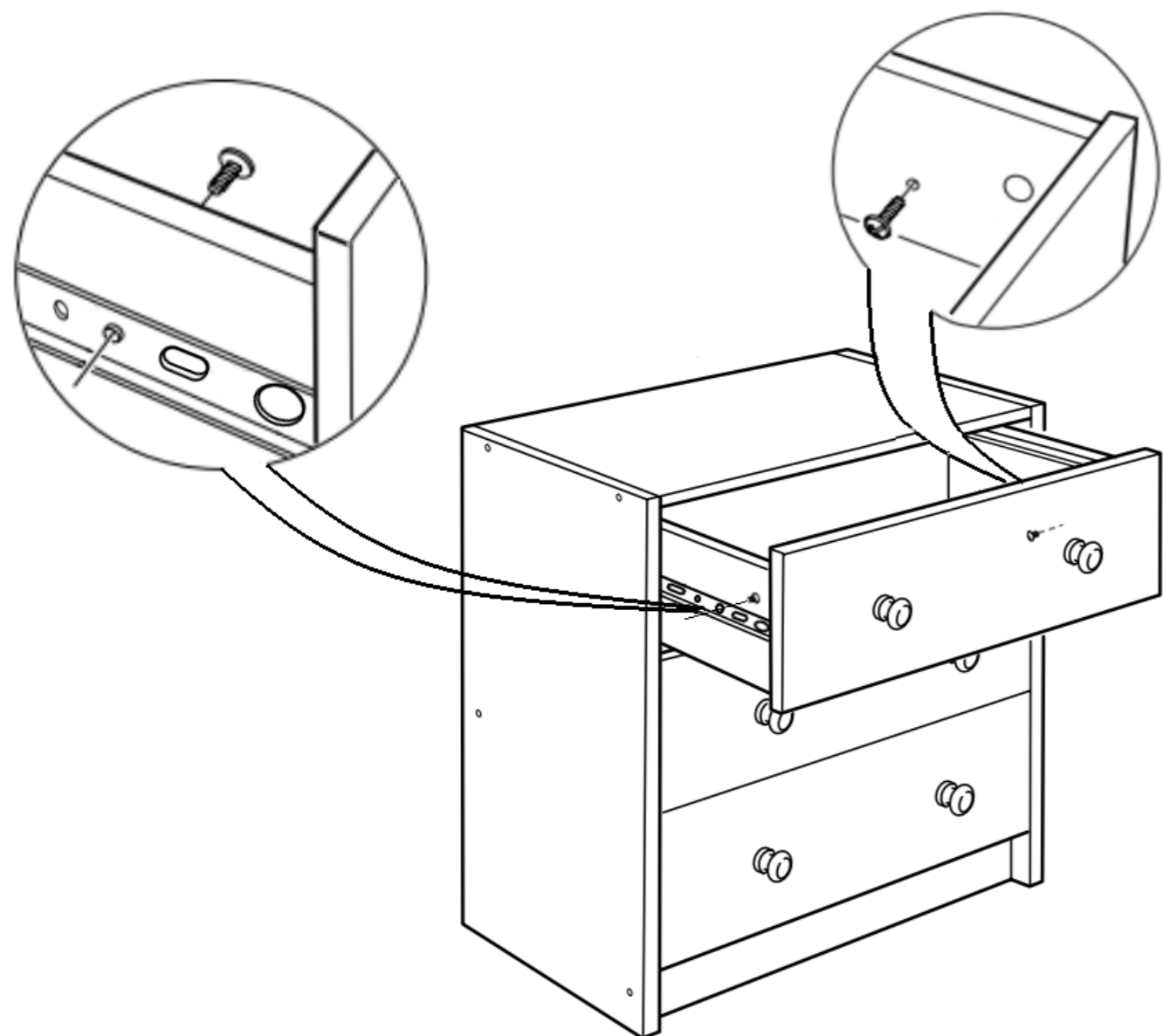
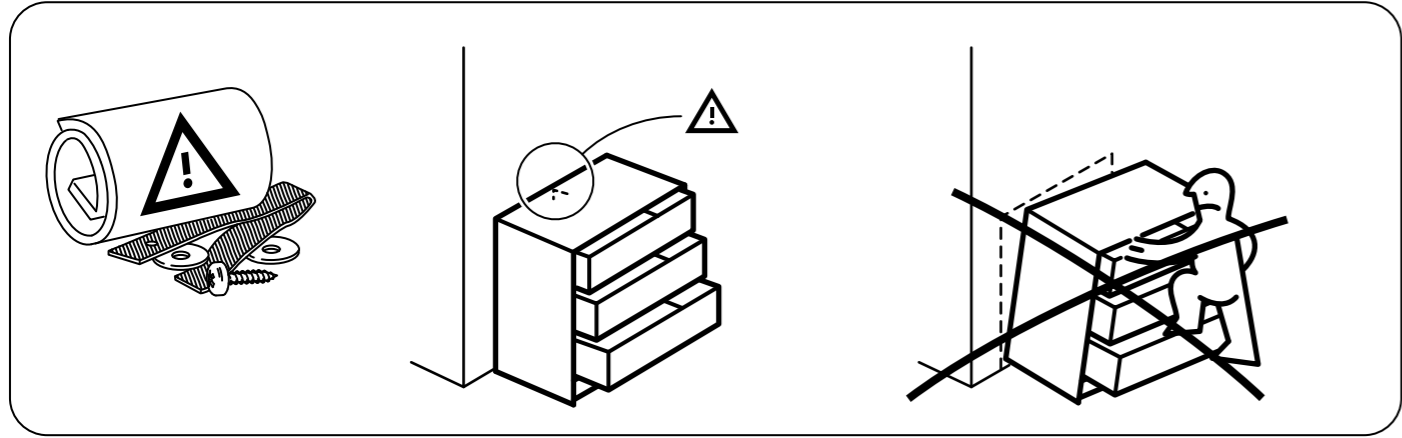
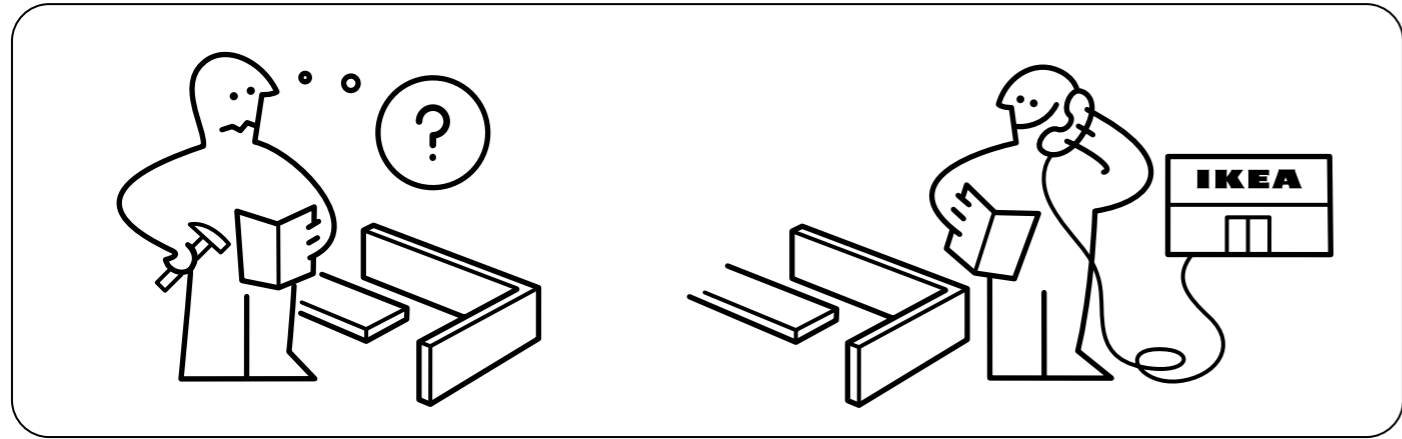
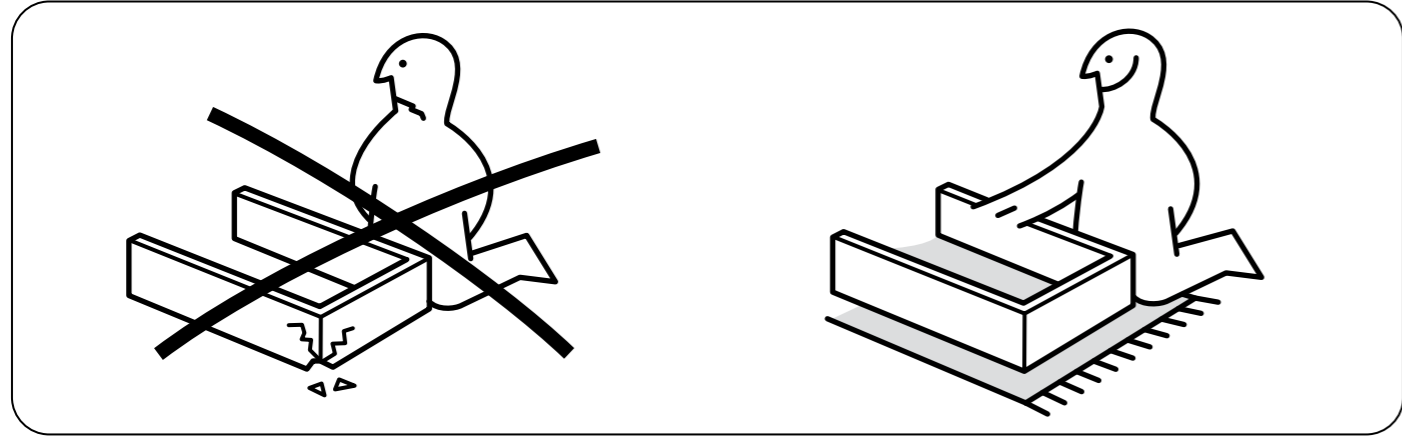
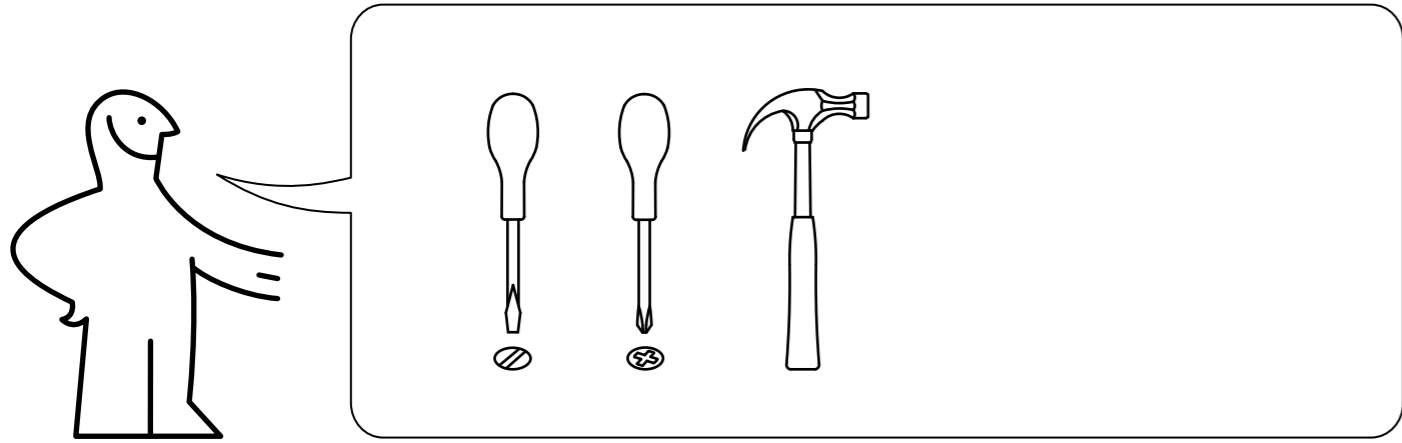


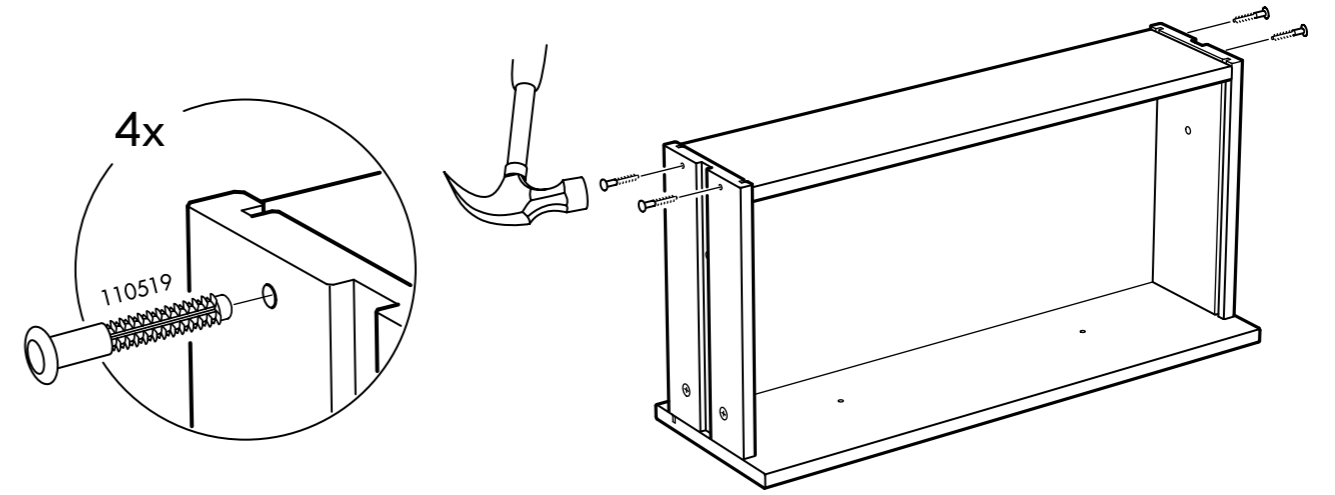


RAST - 3

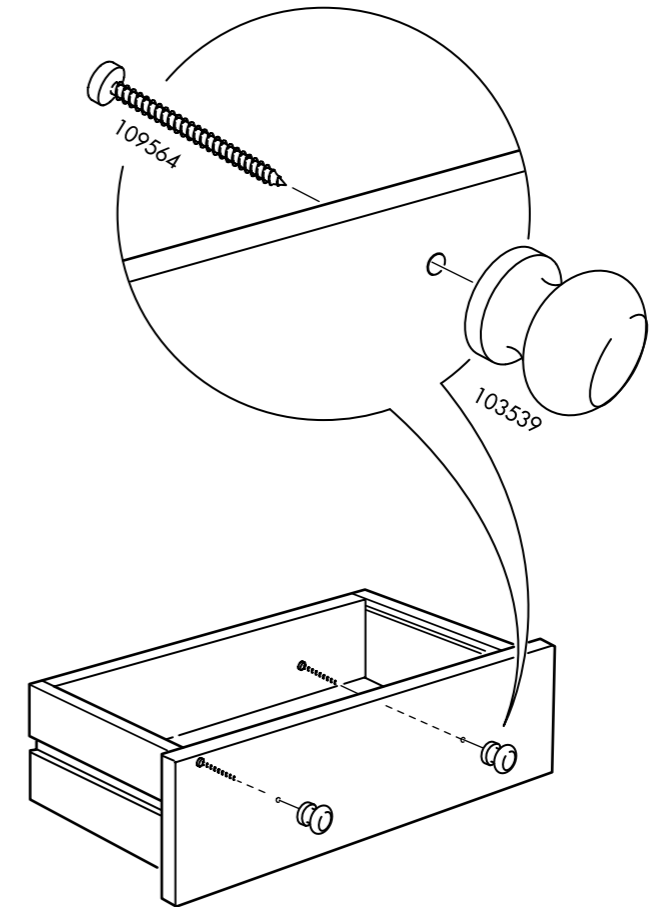




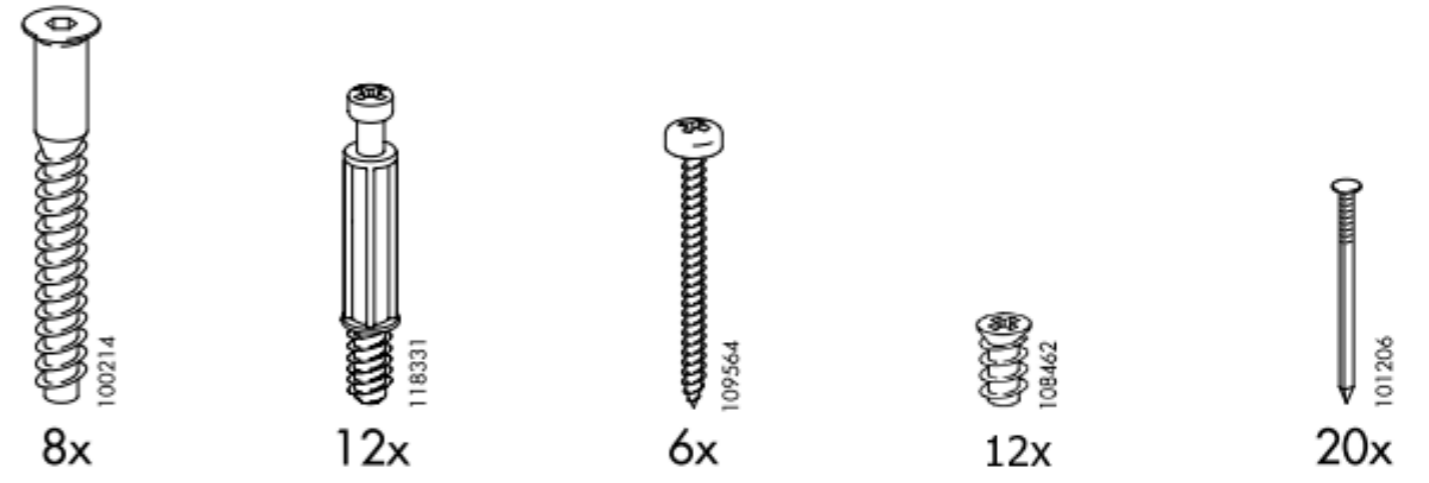
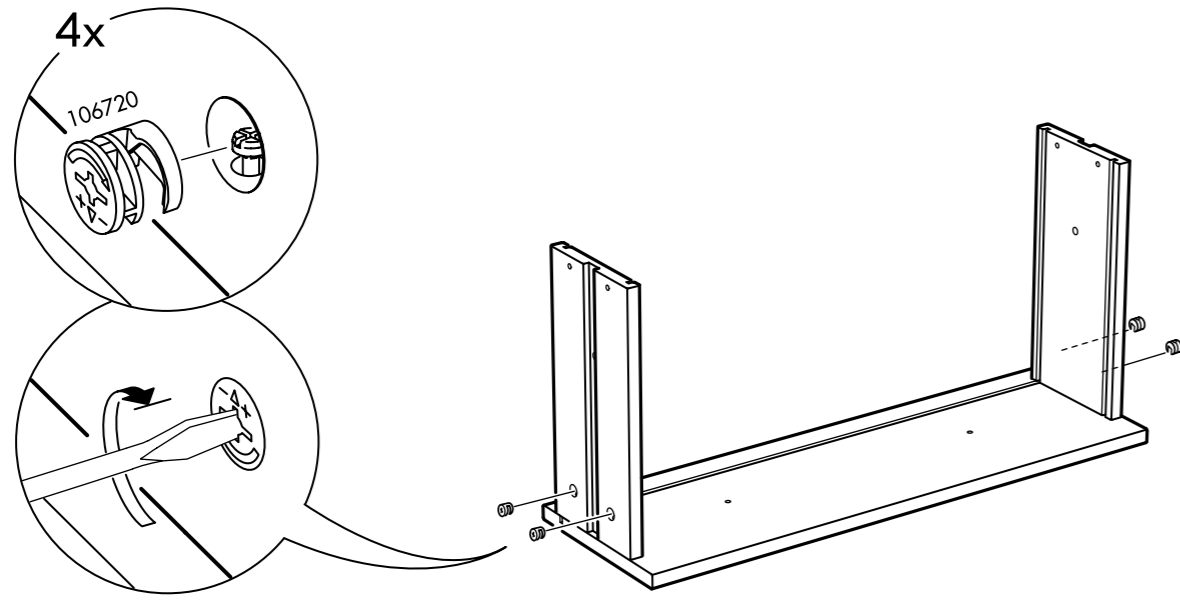
14



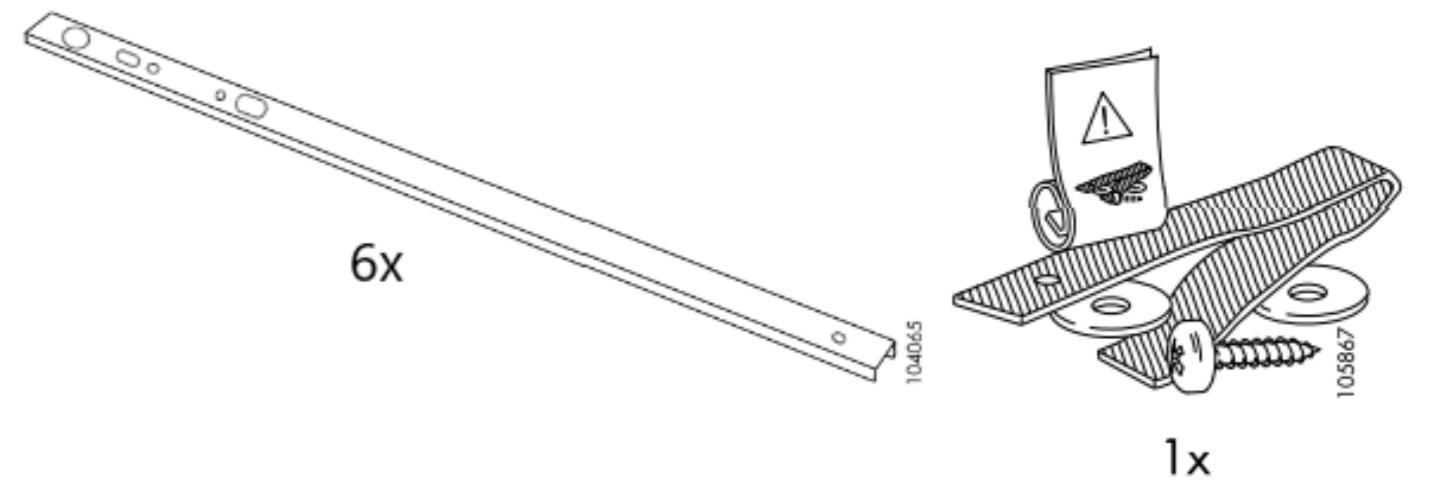
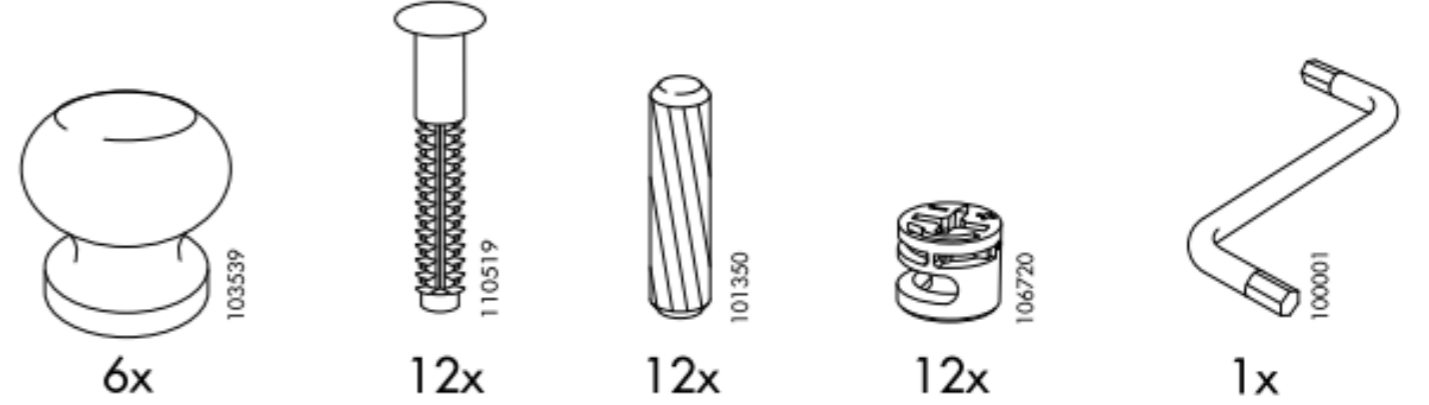
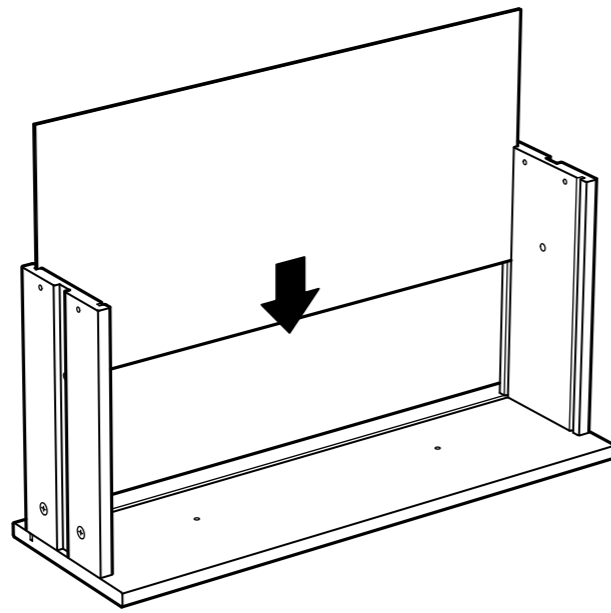
15



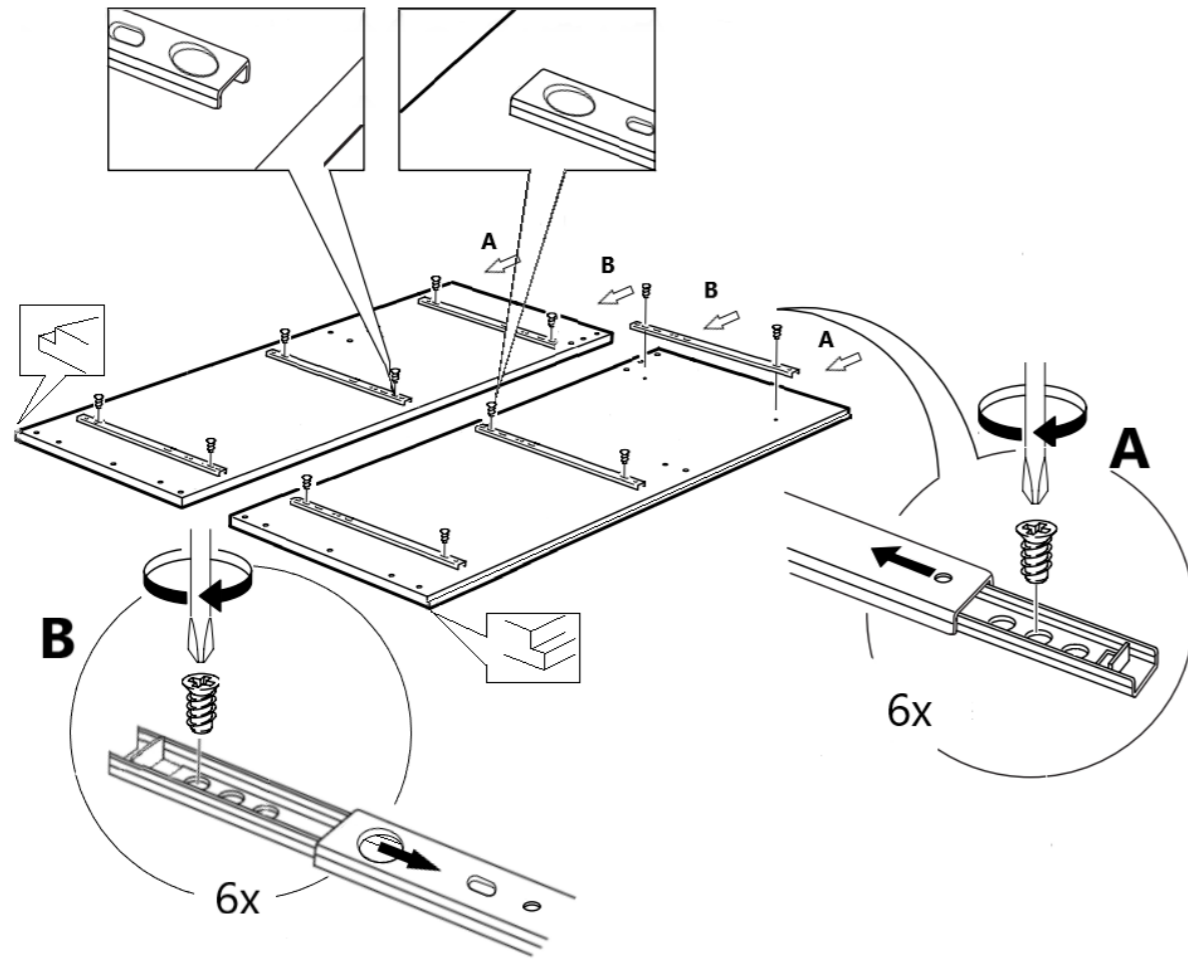
12



13

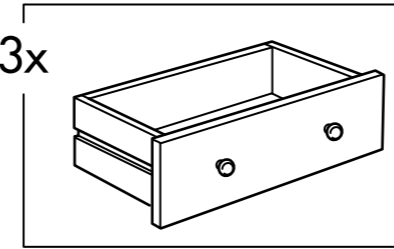


1

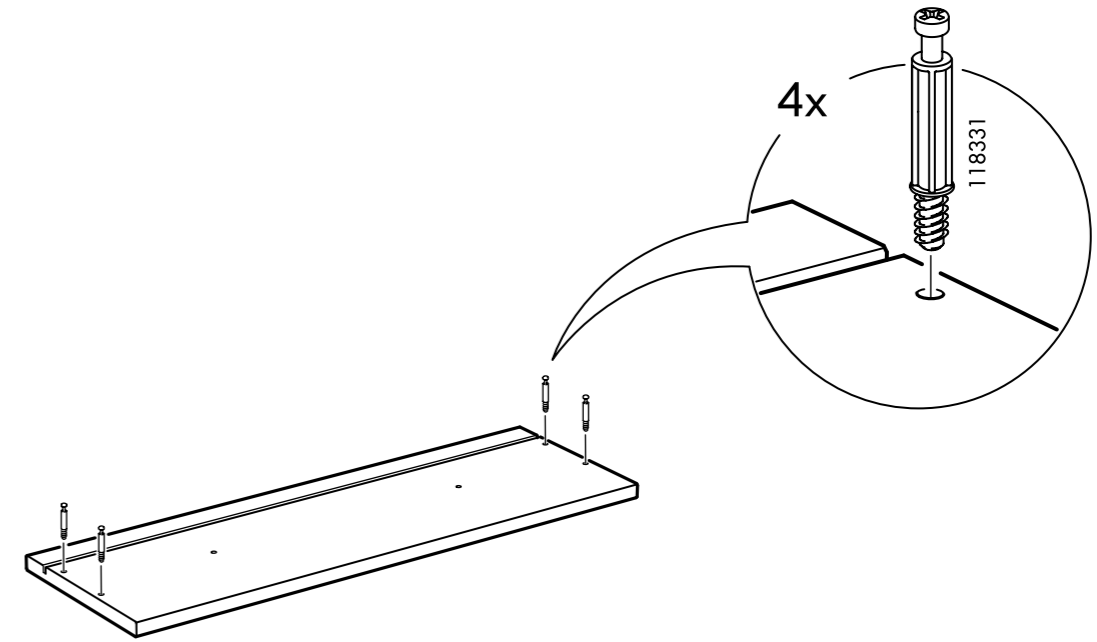


3x

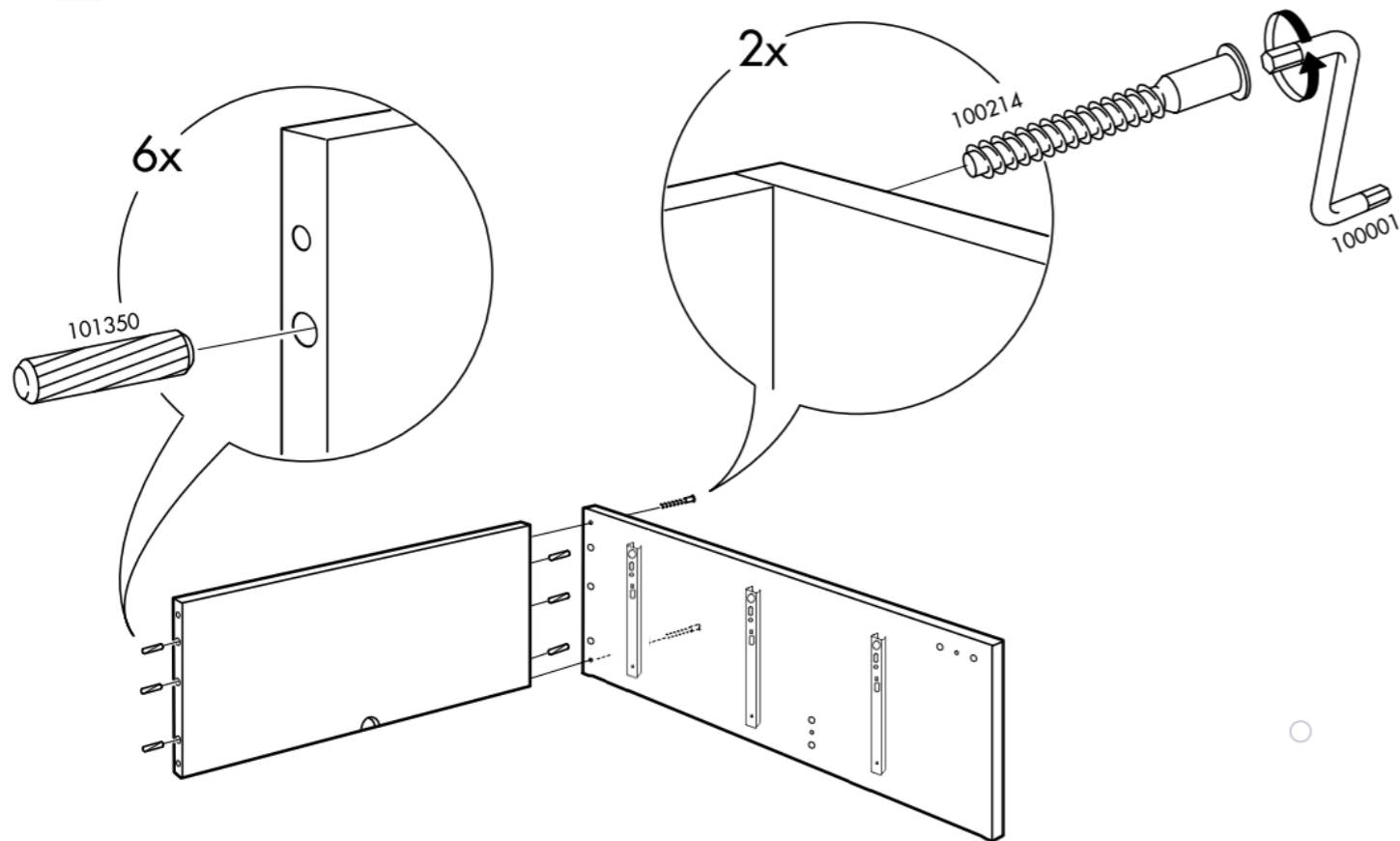
10



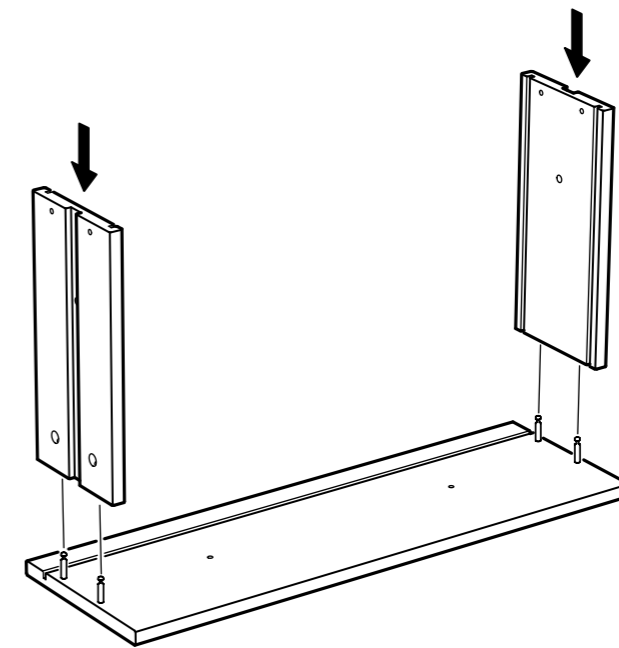
4x



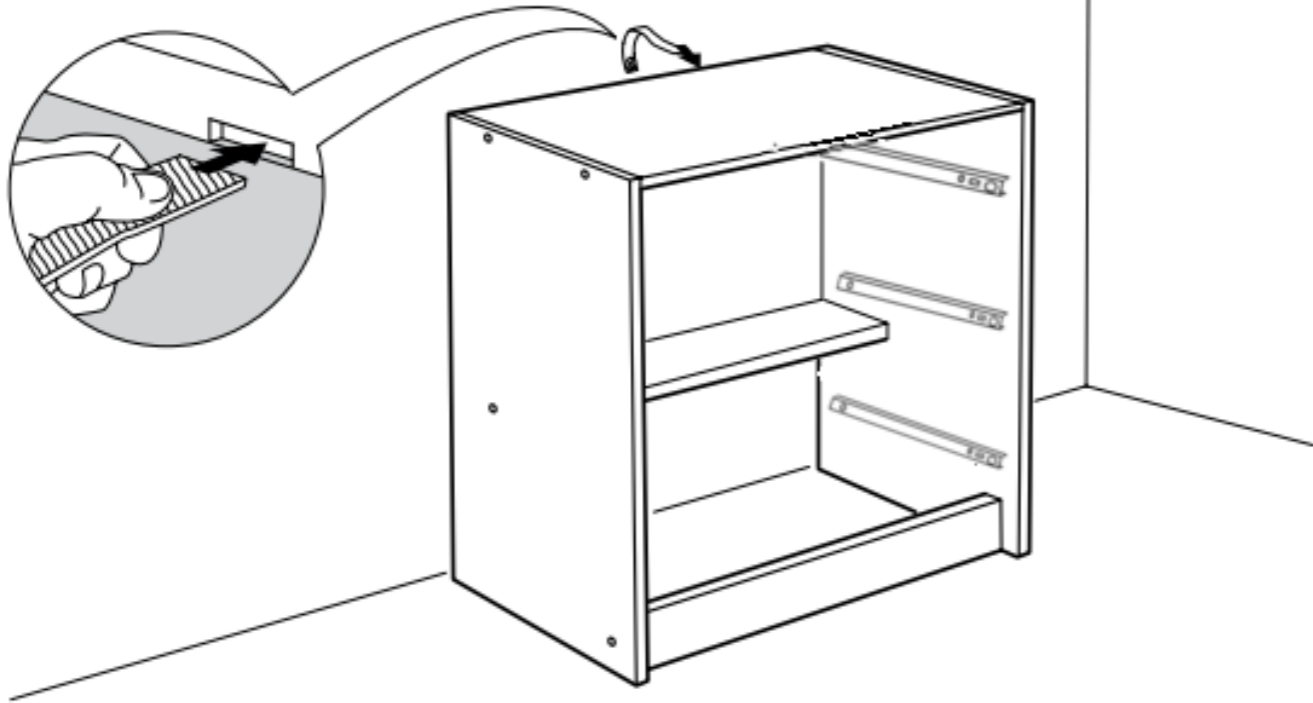
2



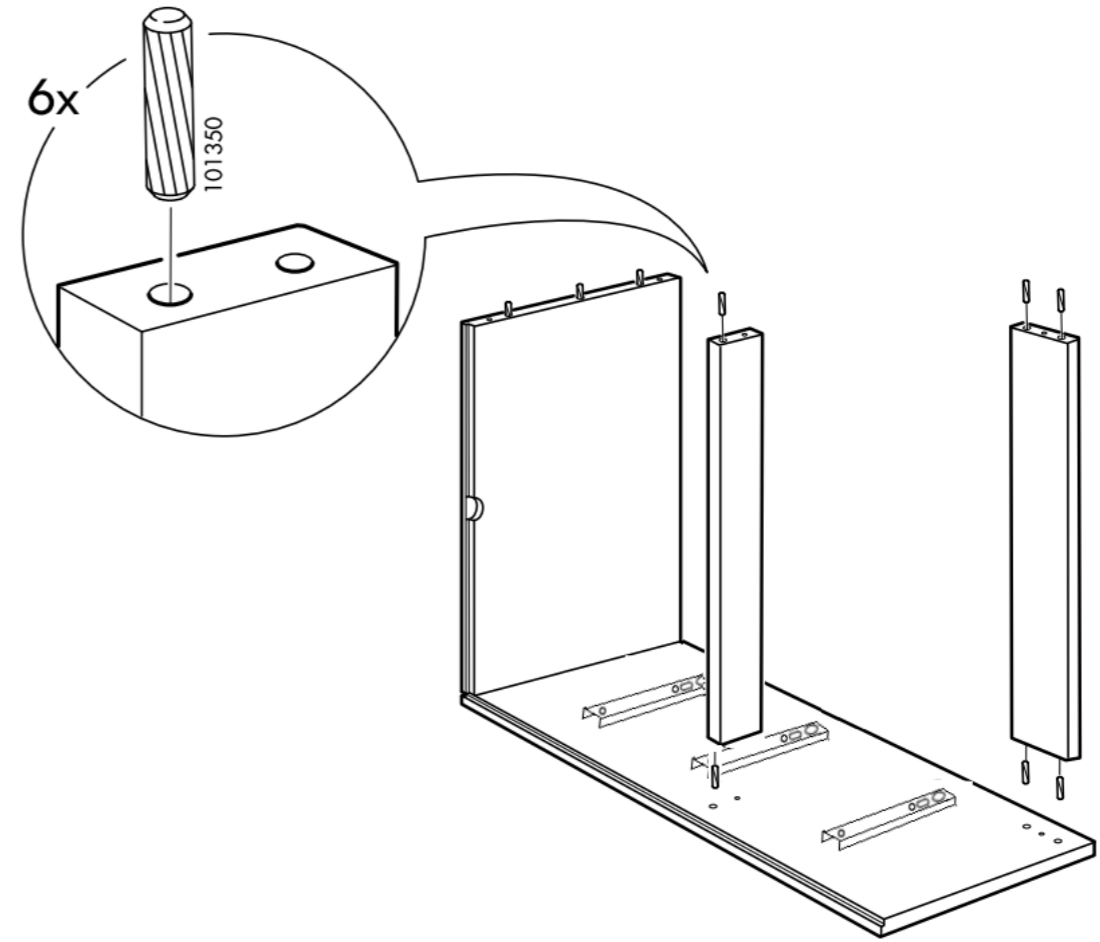
11



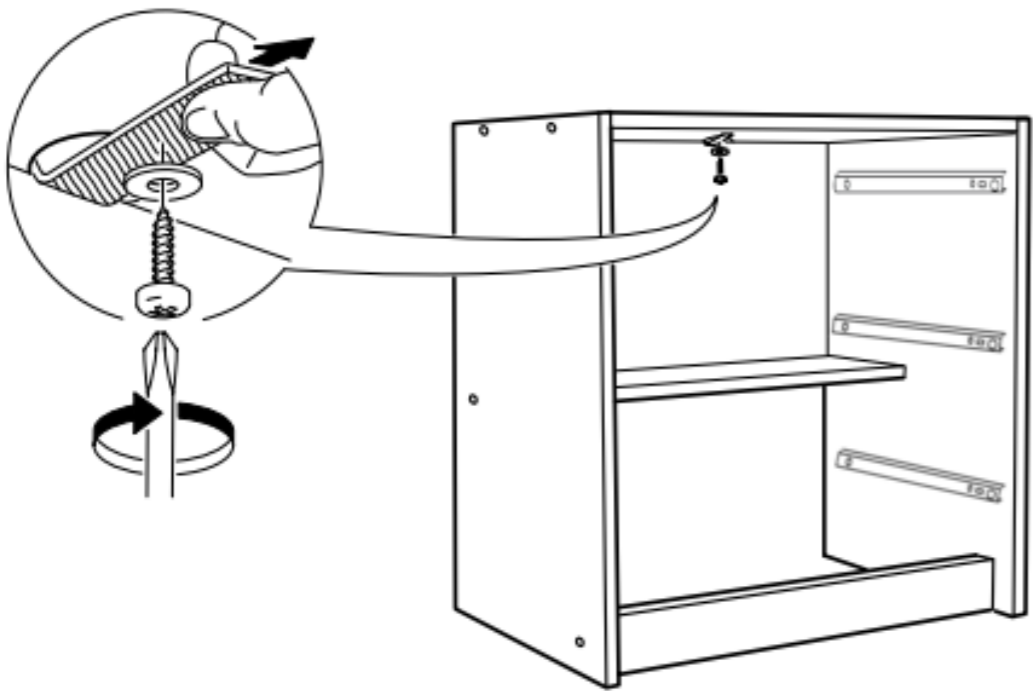
8



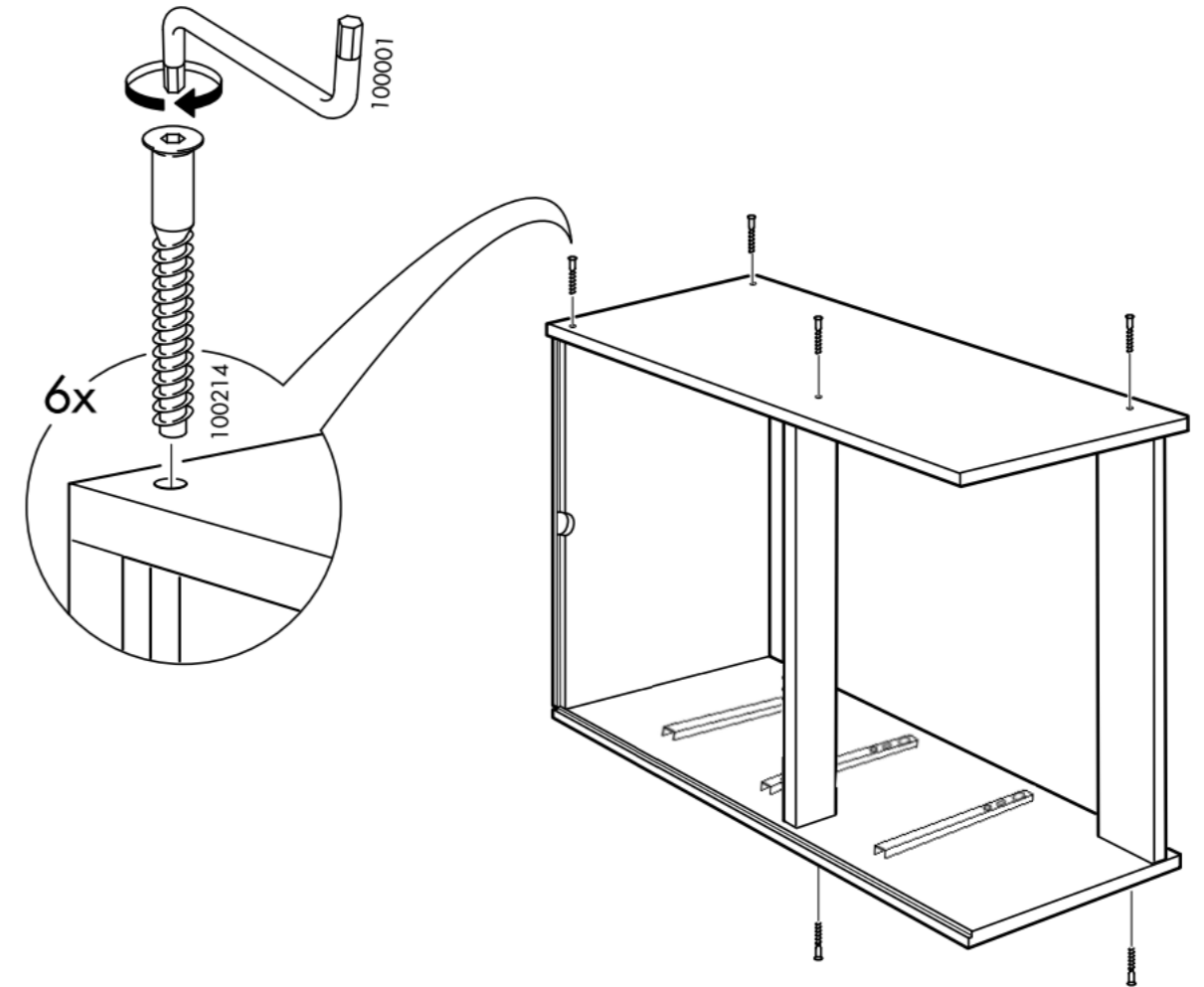
3



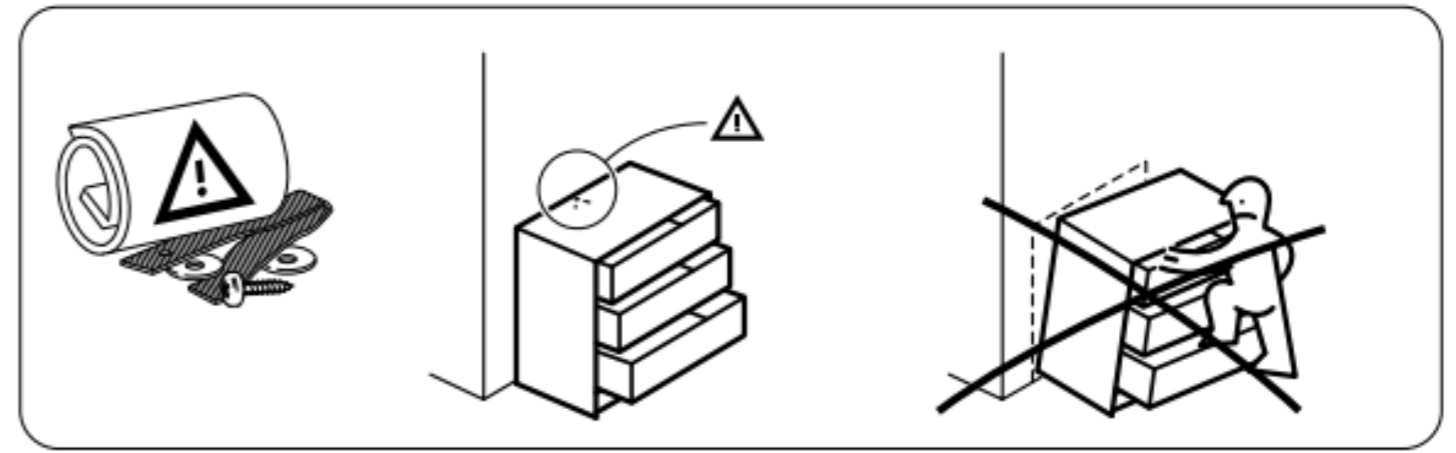
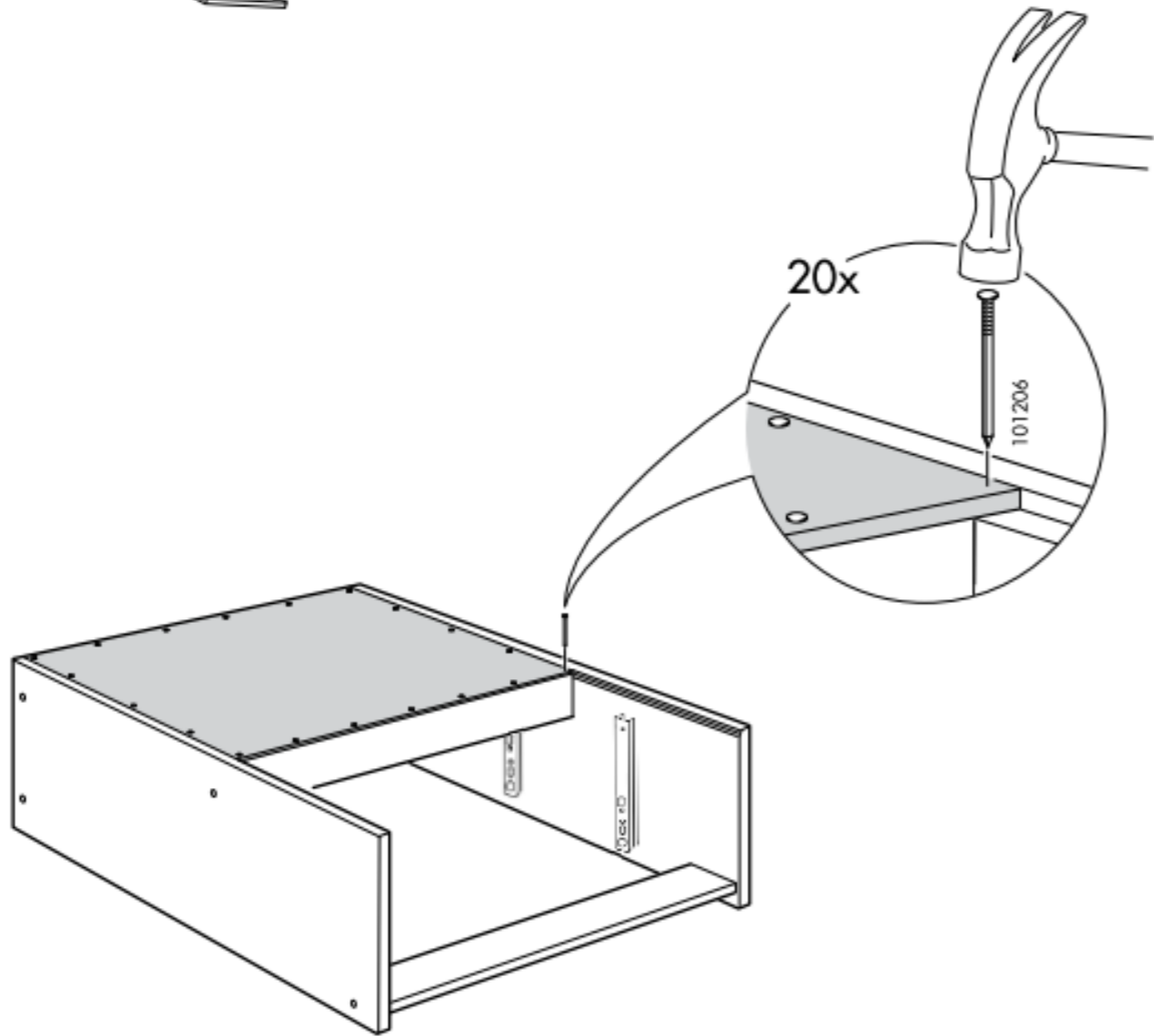
9



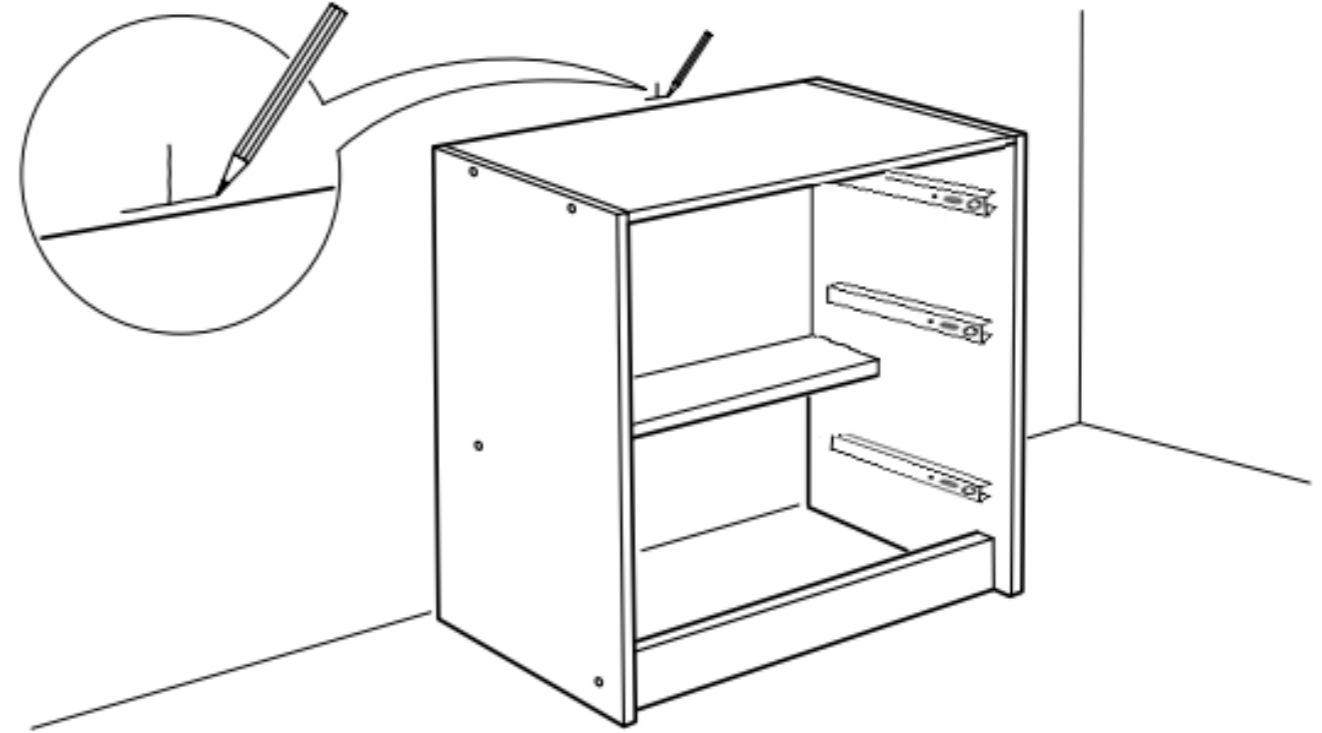
4



5



6



7

