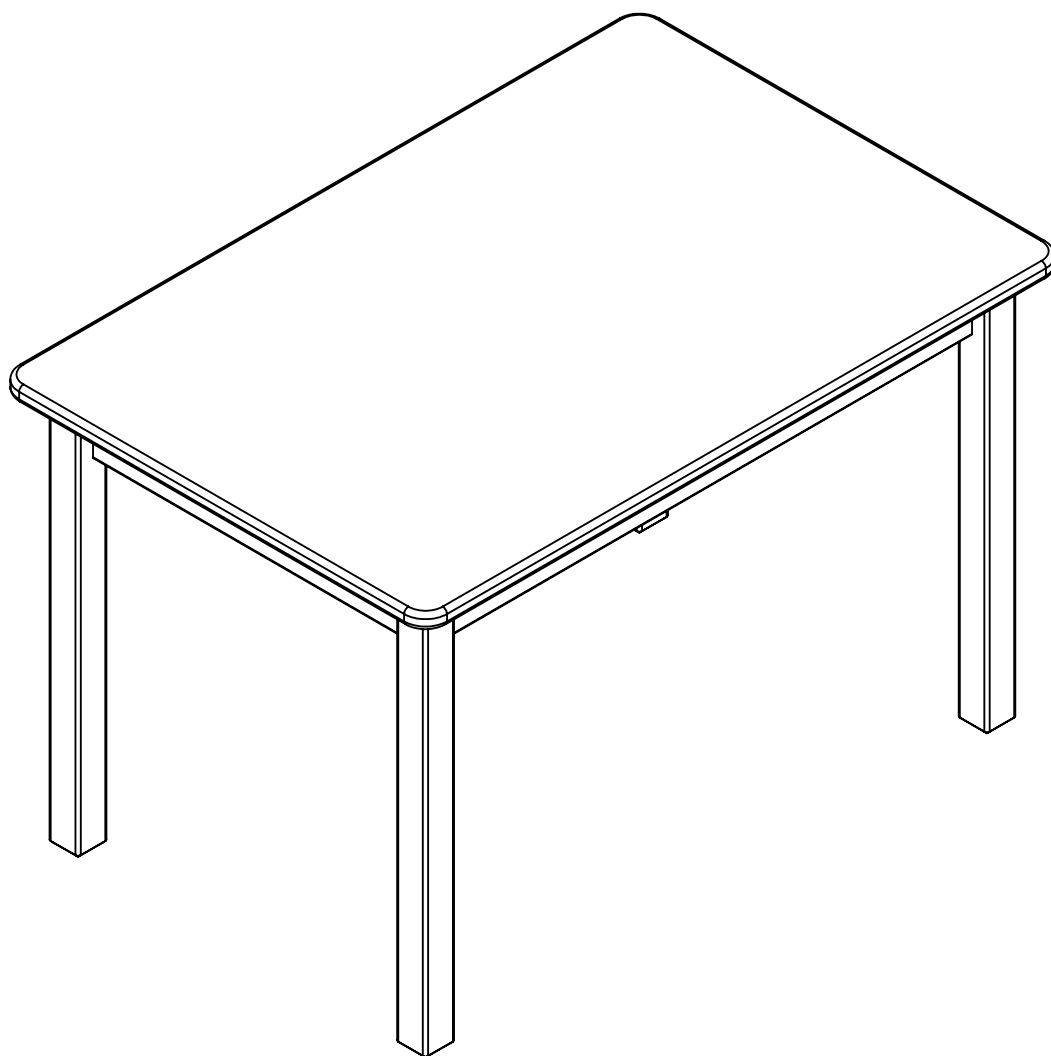




ИНСТРУКЦИЯ ПО СБОРКЕ СТОЛА ОБЕДЕННОГО



ГАРАНТИЙНЫЕ ОБЯЗАТЕЛЬСТВА

1. Изготовитель гарантирует сохранение потребительских качеств изделия в течение 12 месяцев со дня его продажи при соблюдении условий хранения и эксплуатации:

- Температуру воздуха рекомендуется поддерживать в пределах 18-24С°.
- Относительная влажность должна быть 56±10%.

Данные требования зафиксированы в Российских ГОСТах и СНИПах.

2. Условия гарантии:

1. Сборку изделия производить согласно инструкции по сборке;

2. Гарантия включает выполнение ремонтных работ и замену дефектных деталей изделия.

3. Настоящая гарантия не распространяется на периодическое обслуживание, ремонт и/или замену деталей изделия в связи с их естественным износом.

4. Изделие снимается с гарантийного обслуживания в следующих случаях:

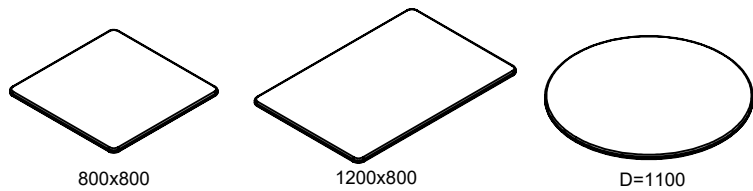
- наличие механических повреждений изделия;
- при нахождении изделия под воздействием резких перепадов температуры, в т. ч. в помещении, где оно установлено;
- при нахождении изделия в непосредственной близости от огня и отопительных приборов;
- при условии повышенной влажности помещения;
- ущерб в результате ошибочных действий потребителя;
- ущерб или утеря изделия вследствие обстоятельств непреодолимой силы (стихия, пожар, молния и т. п.), несчастных случаев и т. п.
- ущерб, вызванный попаданием на изделие посторонних предметов, жидкостей;
- при наличии следов постороннего вмешательства или выполнения ремонта самостоятельно;
- ущерб в результате транспортировки самовывозом.

5. Настоящая гарантия не ущемляет законных прав потребителя, предоставленных ему действующим законодательством страны и прав потребителя по отношению к дилеру, возникающих из заключенного между ними договора купли-продажи.

Завод изготовитель постоянно работает над усовершенствованием своей продукции, направленным на улучшение дизайна и эксплуатационных характеристик выпускаемых изделий. Поэтому в конструкции изделия могут быть внесены незначительные изменения, не отраженные в данном документе и не влияющие на эксплуатационные характеристики изделия.

Комплект поставки

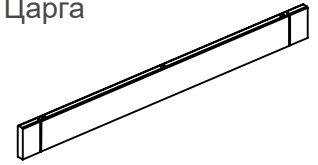
Столешница, 1 шт.



Ножка, 4 шт.

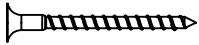


Царга



Размер стола, мм	Царга 594мм	Царга 994мм
800x800	4	0
1200x800	2	2
D=1100	4	0

Саморез 80мм

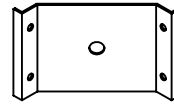


Размер стола, мм	Кол-во
800x800	4
1200x800	8
D=1100	4

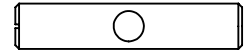
Саморез 16мм, 16 шт.



Кронштейн, 4 шт.



Гайка Бочонок, 4 шт.



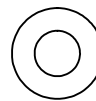
Шпилька, 4 шт.



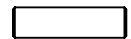
Гайка-барашек, 4 шт.



Шайба, 4 шт.

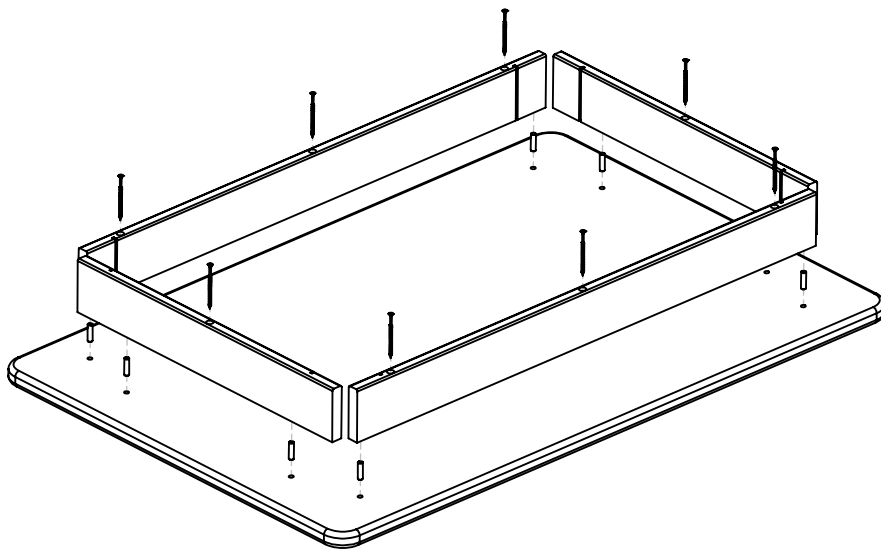


Шкант 8x30мм, 8 шт.



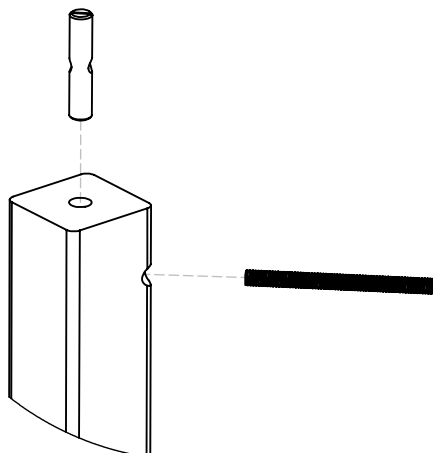
Инструкция для сборки

Шаг 1

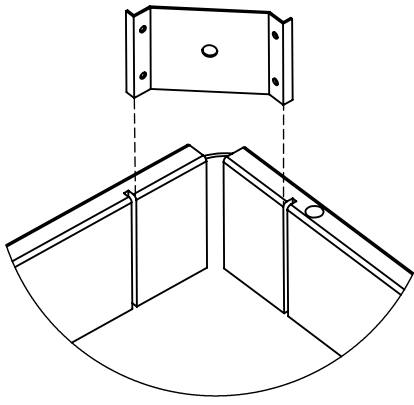


Прикрутить Царги к оборотной стороне Столешницы при помощи Шкантов 8x30мм и Саморезов 50мм.

Шаг 2

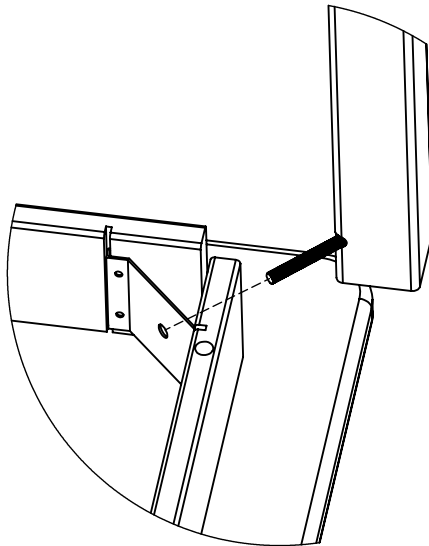


Гайки Бочонки вставить в отверстия с торца Ножек, вкрутить в них Шпильки через отверстия в Ножках.



Шаг 3

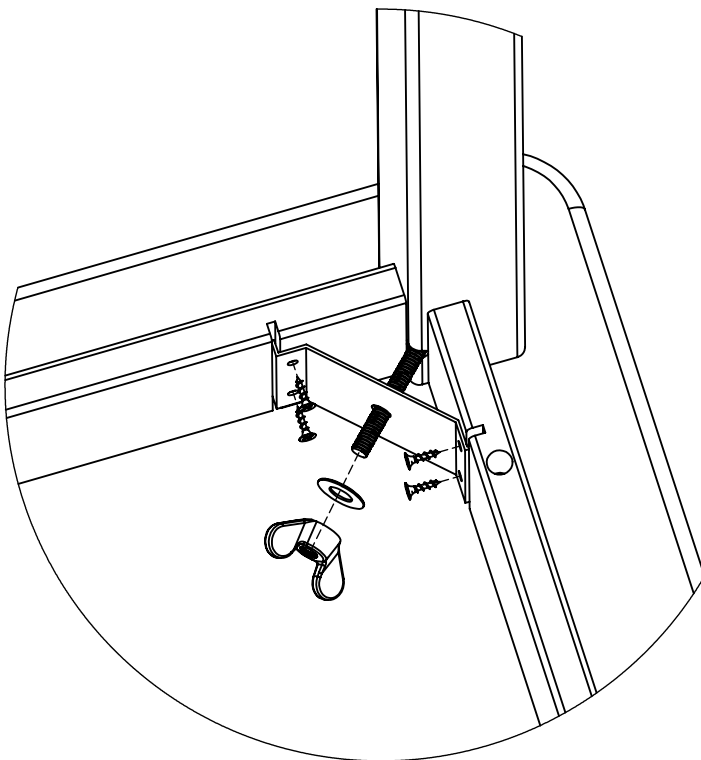
Вставить Кронштейн в пазы Царг



Шаг 4

Прислонить Ножки со вкрученными Шпильками (шаг 2) к Царгам шпильками внутрь.

Шпильки должны зайти в отверстия на Кронштейне.



Шаг 5

Прикрутить Кронштейн к Царгам при помощи Саморезов 16мм.

При помощи Гаек-барашков с Шайбами притянуть Ножки к Кронштейну.